



FT REFLEX



La fotocélula FT REFLEX de haz infra-rojo ha sido diseñada con la finalidad de aportar seguridad en el acceso de puertas de forma precisa.

CARACTERÍSTICAS TÉCNICAS

- Voltaje de funcionamiento 12...36V DC o 10-24V AC.
- Filtro de polarización.
- Rango de hasta 15 metros.
- Protección contra suciedad.
- Inmune a fuentes externas de luz.
- 2 entradas independientes de cables.
- Protección contra inversión de la polaridad en la alimentación.
- Ajuste sencillo.
- LED indicador de alineación y suciedad.
- Alimentación a 12V DC disponible, pero puede disminuir el rango efectivo de funcionamiento.

CARACTERÍSTICAS

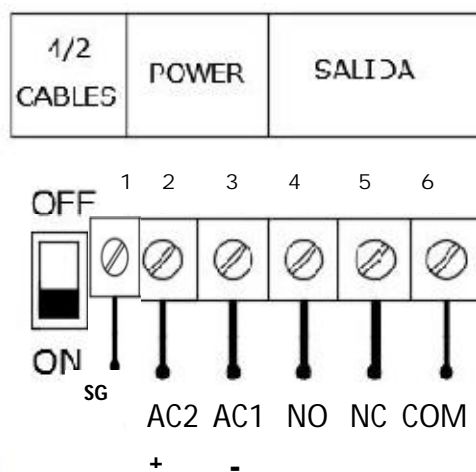
- **Filtro de polarización:** Esta función garantiza la detección incluso de objetos brillantes.
- **Protección:** No le afecta la lluvia, niebla o nieve. Protección contra suciedad e inmunidad ante luz del sol y fuentes externas de luz.
- **Entrada:** Con 2 entradas de cable opcionales en la parte delantera e inferior de la carcasa.
- Salida del relé: Caracterizada por un contacto de libre tensión.
- **Alineación mediante tornillos:** El ajuste de los 3 tornillos del pcb en el interior de la carcasa, proporcionan que el haz se alinee perfectamente con el reflector una vez la fotocélula y el espejo han sido fijados a la pared.
- **LED indicador de suciedad:** Flash de LED.
- **LED indicador de alineación:** El LED es rojo cuando el reflector y la fotocélula no están en línea. Una vez la alineación es la adecuada, el LED cambia a verde.

▪ **Entrada Test:** Terminal disponible para la comunicación con aquellas placas de control que posean terminal test (y que lo tengan habilitado). Se trata de una señal constante, su función es bloquear la puerta en caso de que se interrumpa la comunicación mediante dicha señal, es decir; porque se desconecte la fotocélula (corte de alimentación o intento de interrumpir la señal de seguridad).

DATOS TÉCNICOS

VOLTAJE DE ALIMENTACIÓN	12...36 V DC / 10 - 24 V AC
CONSUMO DE CORRIENTE	30 mA / 24V (max)
SALIDA	Min 1 mA / 5 V DC Max. 0.5 A/ 48 V AC (carga resistiva) Max. 0.6 A/ 50 V AC
LUZ	689 nm pulsada, polarizada.
TIEMPO DE REACCIÓN	<100 ms
ANGULO	1.5° aprox
SALIDA DEL RELÉ	Carga por contacto
TIEMPO DE INTERRUPTOR	Sensible a la luz
CONEXIONES	Tornillos max 1,5 mm2
GRADO DE PROTECCIÓN	IP 67 EN6052
TEMPERATURA DE FUNCIONAMIENTO	-25...60°C
PESO	60g
DIMENSIONES	85x43x39 mm3 (LargoxAnchuraxAltura)

CONEXIONES



SELECCIÓN DE 4/2 CABLES

Mediante este interruptor de la figura anterior, se selecciona el tipo de conexión de la fotocélula.

DIP OFF (arriba); Conexión de 4 cables.

DIP ON (abajo); Conexión de 2 cables*.

FT REFLEX

* Esta conexión de 2 cables ha sido diseñada para aquellas placas de control que funcionen mediante "blue bus". Con este bus 2 cables garantizan tanto la alimentación de la fotocélula como la señal de seguridad.

ALINEACIÓN

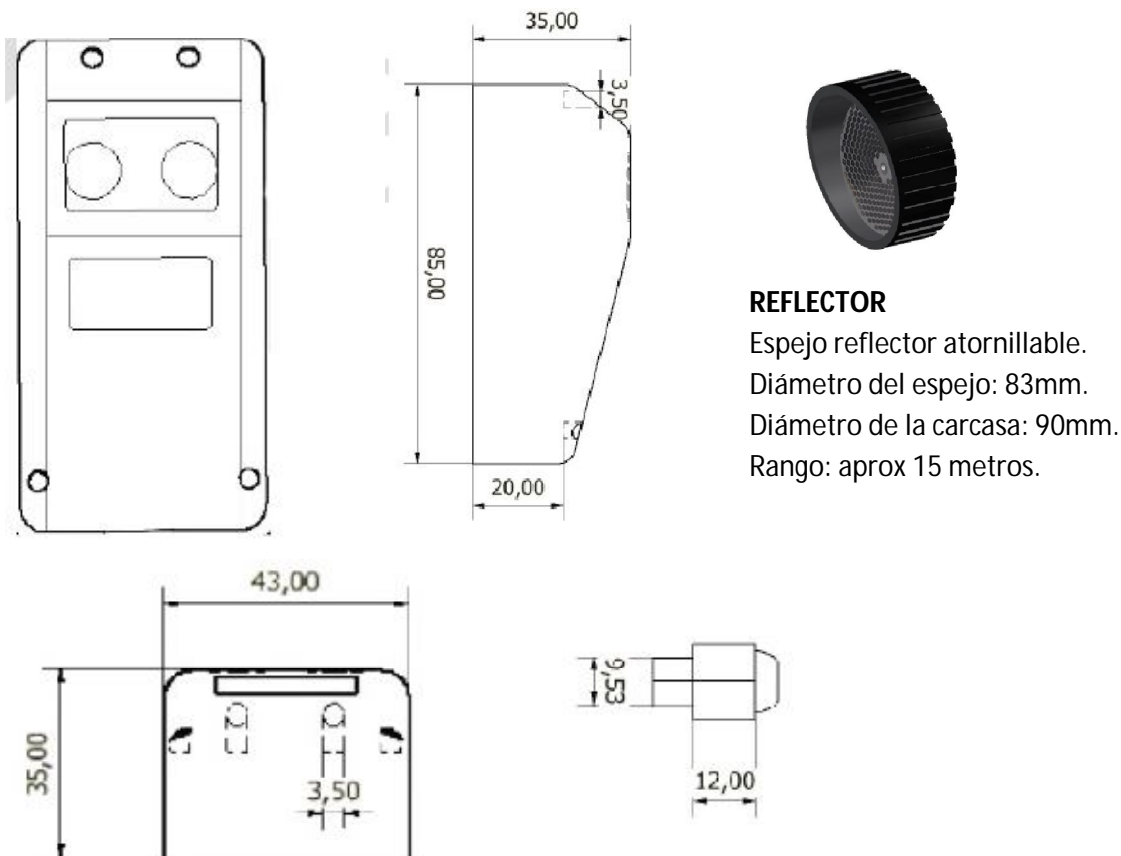
El LED de alineamiento se enciende de color rojo cuando el reflector no está ajustado correctamente. Ofrece una cómoda manera de ajustar el haz, el LED se cambia a verde cuando el haz está correctamente centrado con el espejo reflector.

AJUSTE

Una vez que la fotocélula ha sido instalada, en el caso de descentrarse el haz, es posible reajustarlo mediante los 3 tornillos del pcb ubicados en el interior de la carcasa.

Por defecto los tornillos están desatornillados 1 vuelta, pudiéndose dar un máximo de 3 vueltas completas.

El sensor está correctamente alineado cuando el LED verde se apaga.

DIMENSIONES**REFLECTOR**

Espejo reflector atornillable.

Diámetro del espejo: 83mm.

Diámetro de la carcasa: 90mm.

Rango: aprox 15 metros.



Polígono Carballiño, 33, Nave 1, 36645 Valga – Pontevedra (España)

Telf: (0034) 986 556 371 / Fax: (0034) 986 557 867

www.dimaautomatismos.com