



**FOTOCÉLULAS
PHOTOCELLULES**

FT 15



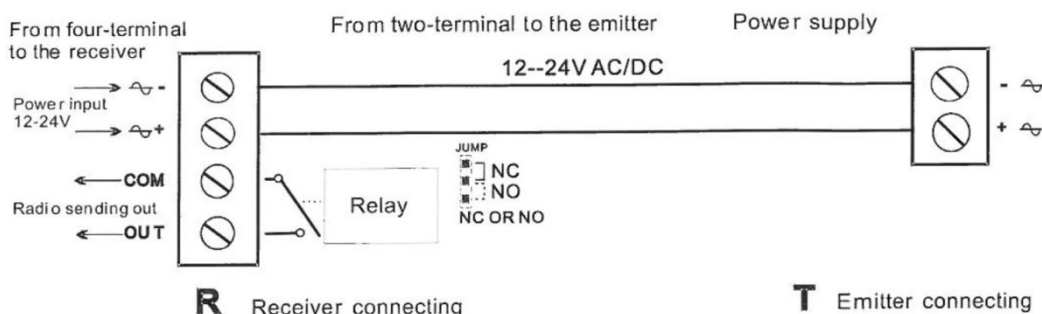
**Manual de usuario/instalador
Notice d'installation et utilisation**

**GUÍA DEL USUARIO DE SENSORES INFRARROJOS
SENSORES INFRARROJOS UNIVERSALES PARA AUTOMATISMOS**

1.- ESPECIFICACIONES TÉCNICAS

Tecnología:	Infrarrojos
<u>RECEPTOR</u>	
Alcance:	≤15 m
El rango puede ser reducido a un 30% en condiciones de mal tiempo, polvo, lluvia, etc	
Frecuencia de infrarrojos:	1,92 Khz
Fuente de alimentación:	12 a 24 V DC/AC
Longitud de onda:	94nm
Entrada:	RX 15 Ma - TX 30mA
Temperatura de funcionamiento:	-10°C a 70°C
Salida de relé:	1A max 36V
Dimensiones:	49,2x76x21,6 mm

2.- CONEXIÓN DEL SENSOR

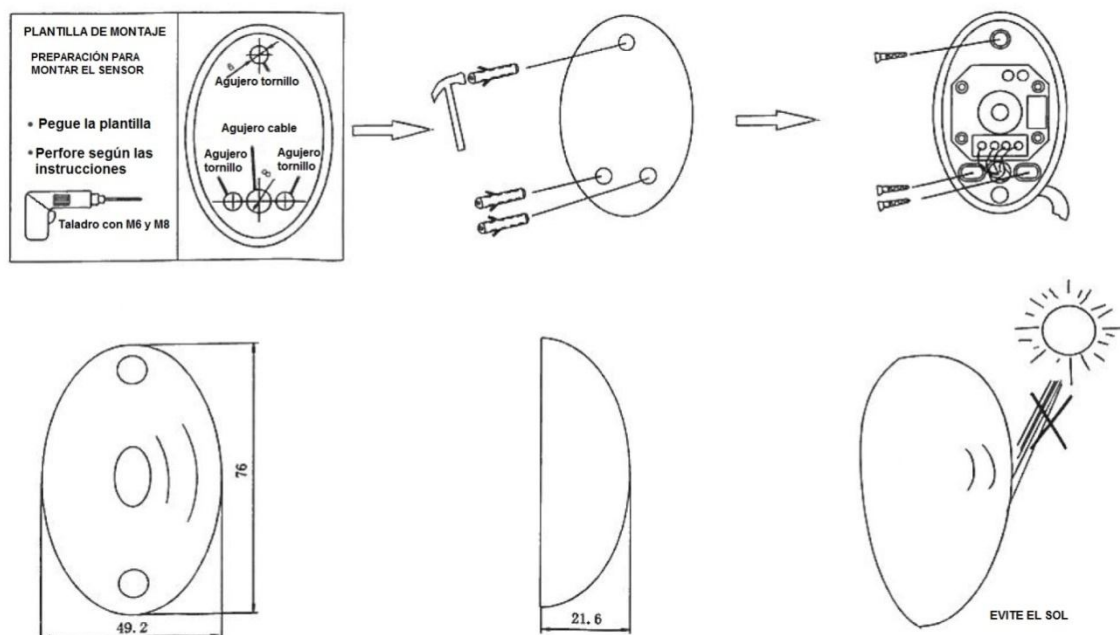


INSTALACIÓN

La mejor altura de instalación es aproximadamente a 20 cm, la distancia de instalación no debe ser más pequeña de 2 metros.

Instalar las fotocélulas en paralelo al portal, se debería instalar primero la parte receptora y luego la parte transmisora y al mismo nivel, fijar y comprobar que la luz amarilla se apaga cuando se coloca un obstáculo en el medio.

3.- MONTAJE DEL SENSOR



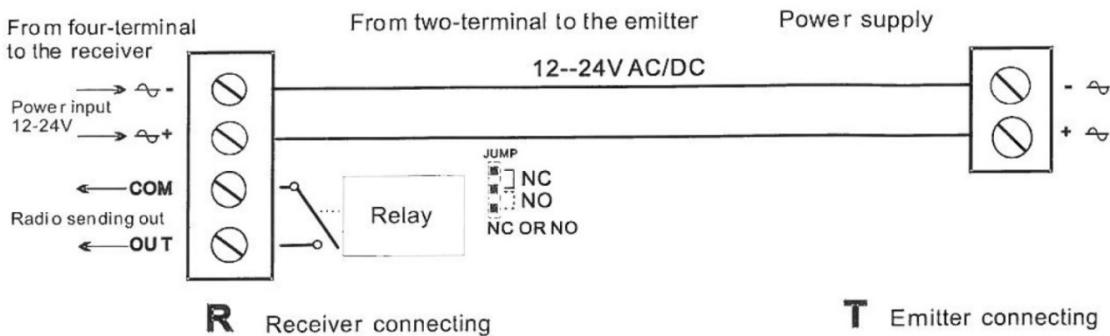
F

GUIDE DE L'UTILISATEUR DES CAPTEURS INFRAROUGES UNIVERSELLES AUTOMATIQUE

1.- GÉNÉRAL TECHNIQUE

Technologie:	Infrarouge
<u>RÉCEPTEUR</u>	
Portée:	≤15 m
La portée peut être réduite à 30% conditions par le mauvais temps, la poussière, la pluie, etc.	
Fréquence infrarouge:	1,92 KHz
Alimentation:	12 a 24 V DC/AC
Longueur d'onde:	94nm
Entrée:	RX 15 Ma - TX 30mA
Température de fonctionnement:	-10°C a 70°C
Sortie relais:	1A max 36V
Dimensions:	49,2x76x21,6 mm

2.- CONNECTEZ LE CAPTEUR



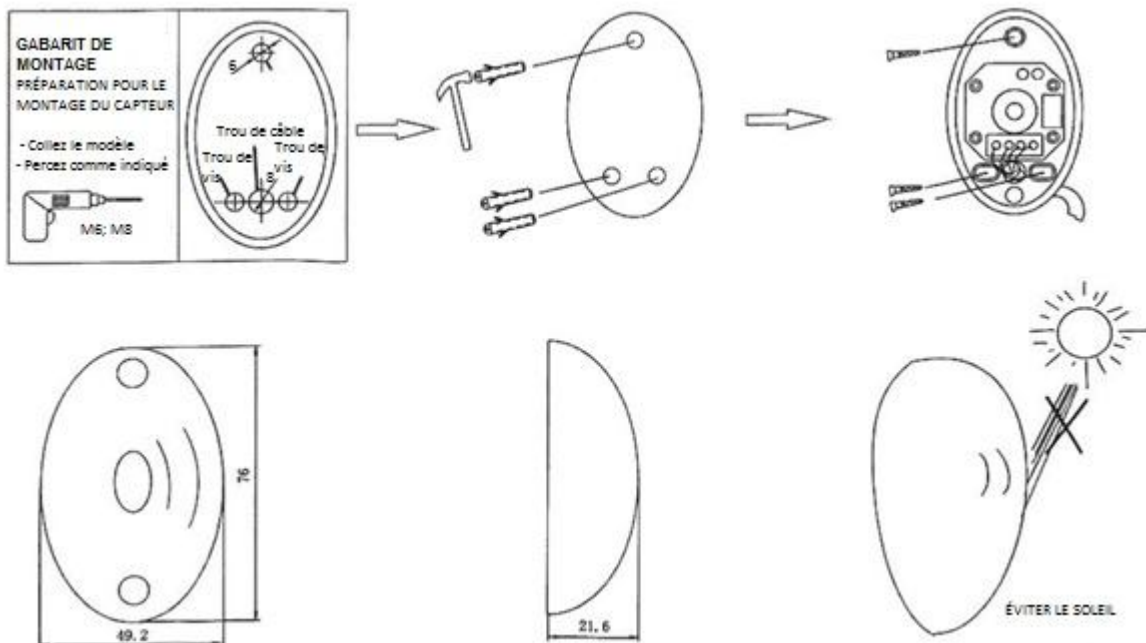
INSTALLATION

La meilleure hauteur d'installation est d'environ 20 cm, la distance de montage ne doit pas être inférieure à deux mètres.

Installez cellule photoélectrique en parallèle sur le portail, vous devez installer.

La partie réceptrice d'abord, puis la partie transmission et au même niveau, régler et vérifier que le lue jaune quand un obstacle est placé au milieu.

3.- MONTAGE DE LA SONDE





Polígono Carballiño, 33, Nave 1, 36645 Valga – Pontevedra (España)

Telf: (0034) 986 556 371 / Fax: (0034) 986 557 867

www.dimaautomatismos.com