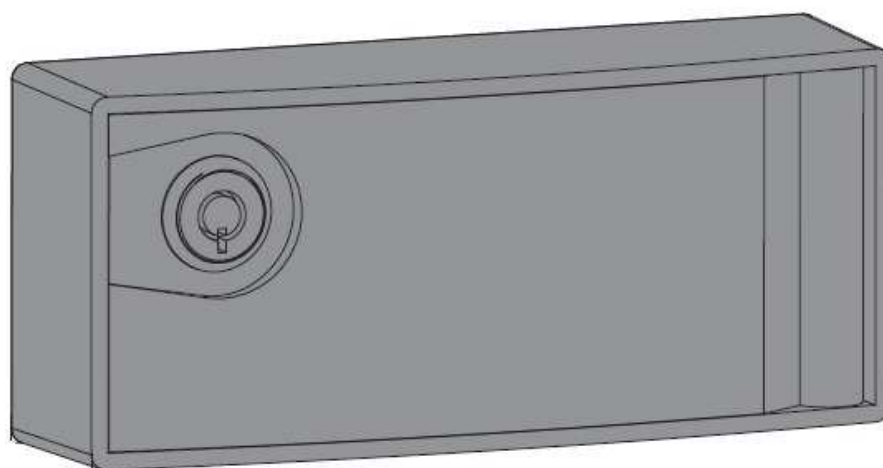




**CAJA DE SEGURIDAD**

**BOÎTE DE SÉCURITÉ**

**DEEG**



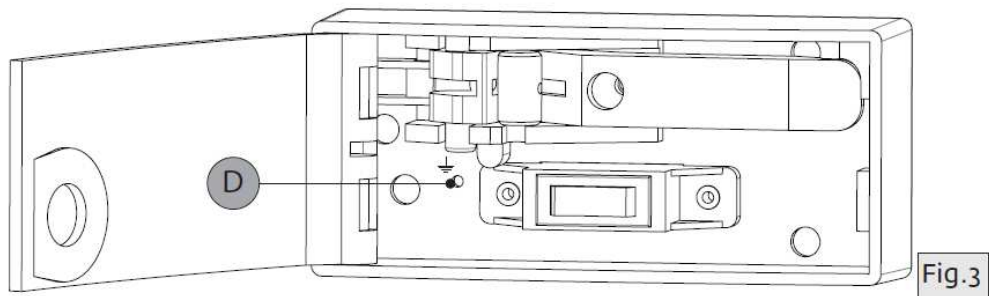
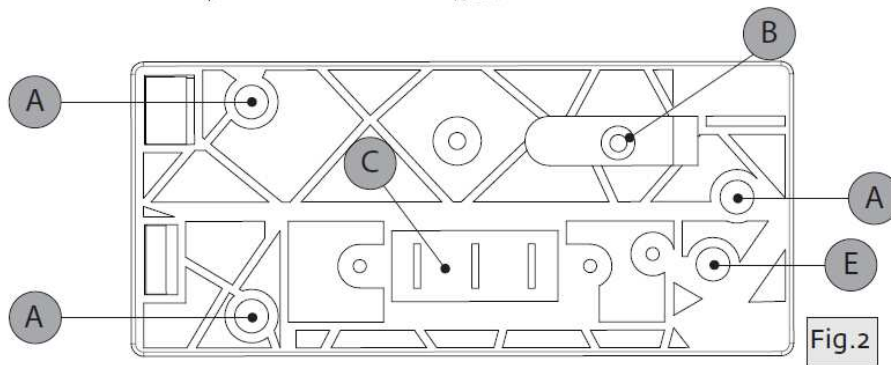
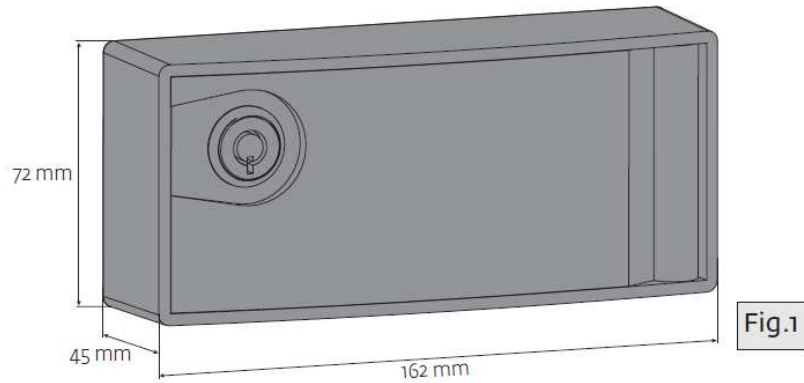
**Manual del instalador / utilizador**

**Notice pour l'installateur/l'utilisateur**

## ÍNDICE / INDEX

	<b>PAG.</b>
<b>Español</b> .....	2
<b>Français</b> .....	5

**E**



A	Agujeros de fijación	D	Agujeros para apretar cable tierra
B	Entrada del cable de desbloqueo	E	Salida para cable tierra
C	Entrada del cable eléctrico		

1. Preparar la salida de los cables eléctricos y del cado de desbloqueo de la pared, respetando los espacios previstos en la caja de seguridad. Utilizar los tres agujeros de fijación para apretar la caja de pared.

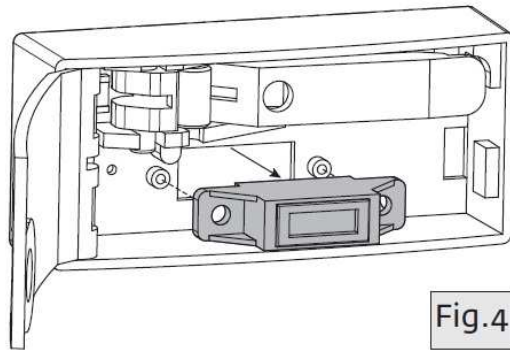


Fig.4

Conexión directa al motor

Conexión con el cuadro de la central

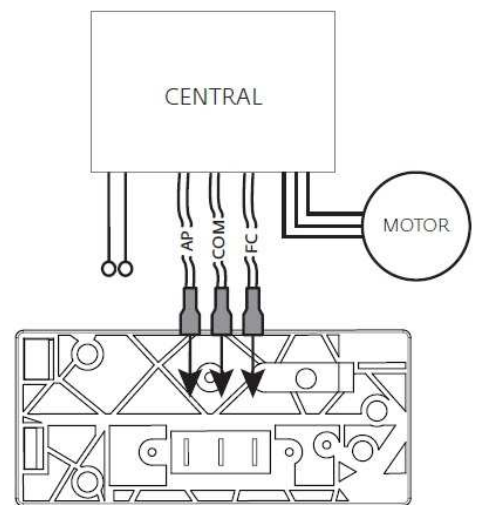
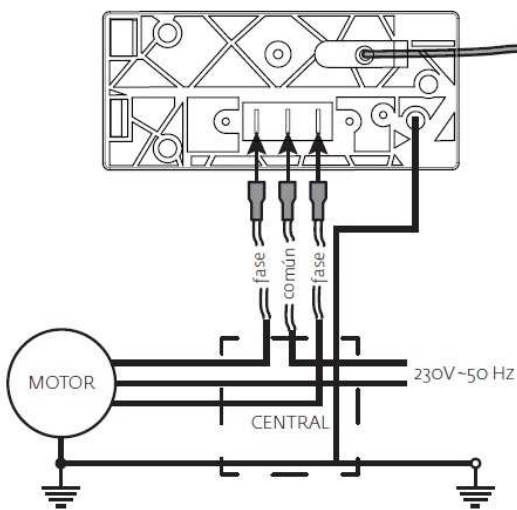


Fig.5

2. Desapretar lo tornillos del botón de presión. Efectuar las conexiones eléctricas y apretar la terminal tierra en el local correspondiente. Los cables eléctricos deben tener terminales aisladas que cumplan todas las normas de seguridad eléctrica.

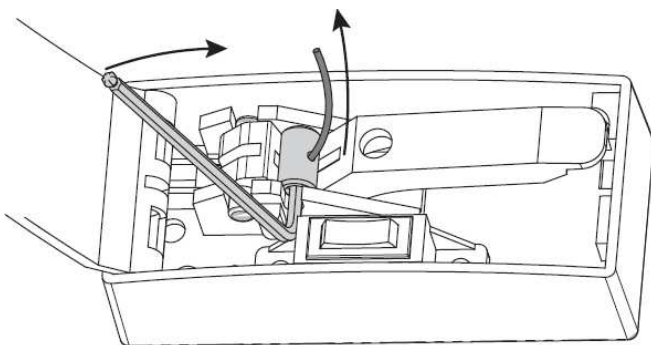


Fig.6

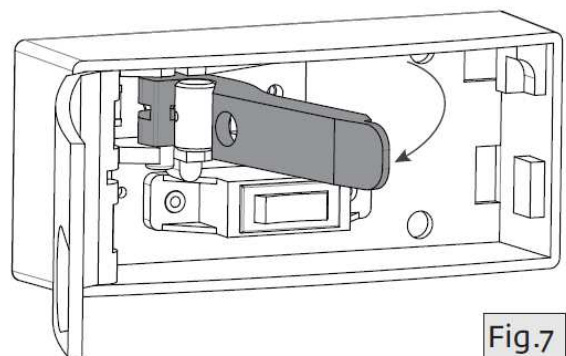


Fig.7

3. Desapriete los tornillos del abrazadera del cable usando una llave hexagonal de 4mm y pasar el cable de desbloqueo por el agujero. Cuando tenga el cable de desbloqueo debidamente estirado, vuelva a apretar el tornillo. Compruebe si el moto-reductor desbloquea empujando la manivela. En caso que este no desbloquee valla ajustando el cable hasta bloquear. Al fin corte el cable que sobra.



La instalación debe ser realizada por un técnico cualificado. Mantenga a los niños fuera del alcance de los equipos.

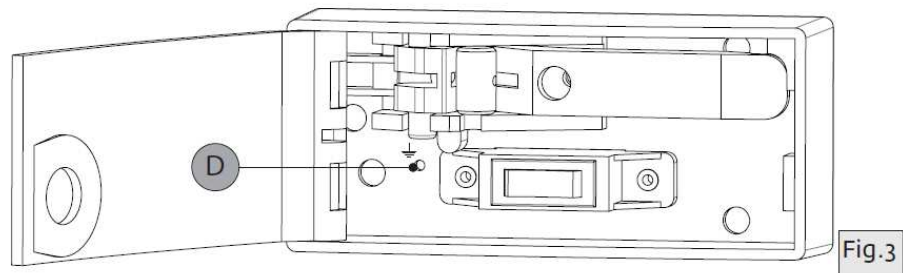
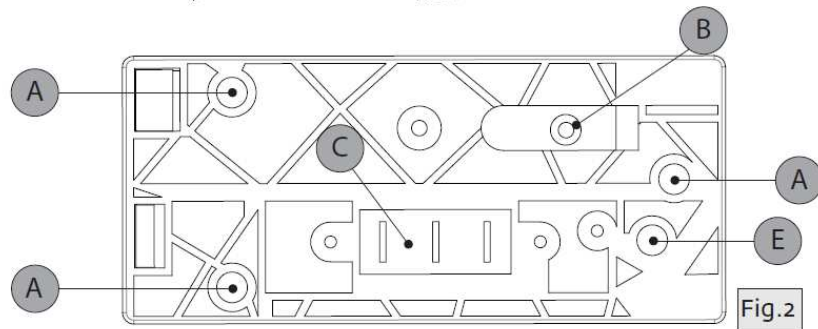
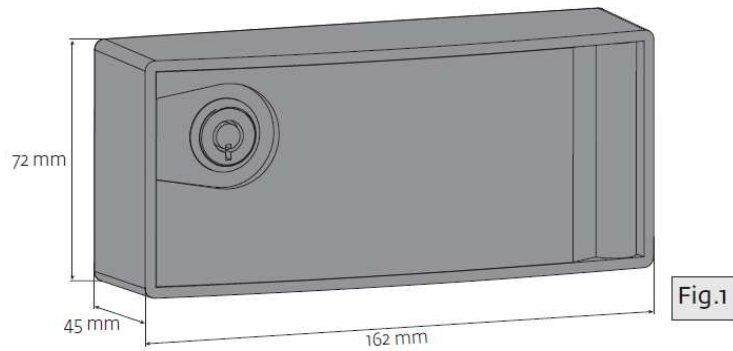
DIMA AUTOMATISMOS no se hace responsable por el incorrecto uso del producto, o por el uso para lo cual no fue diseñado Compruebe el correcto funcionamiento de la automatización y el sistema de seguridad.

DIMA AUTOMATISMOS no se hace responsable si los estándares de seguridad no se tuvieron en cuenta en la instalación del equipo.

DIMA AUTOMATISMOS no se hace responsable del mal funcionamiento del producto al ser utilizados componentes que no sean recomiendan para el mismo.

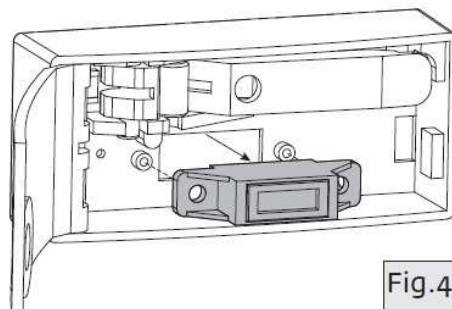
En caso de detectar alguna anomalía, llame a un técnico cualificado.

**F**



A	Trous pour fixation	D	Trou pour serrer fil de connexion terre
B	Entrée câble de déverrouillage	E	Sortie fil terre
C	Entrée câble électrique		

1. Préparer la sortie des câbles électriques et des câbles de déverrouillage du mur, tout en respectant les espaces prévus dans le corps de la boîte de sécurité. Utilisez les 3 trous de fixation pour serrer la boîte au mur



## Raccordement direct au moteur Connexion avec centrale électrique

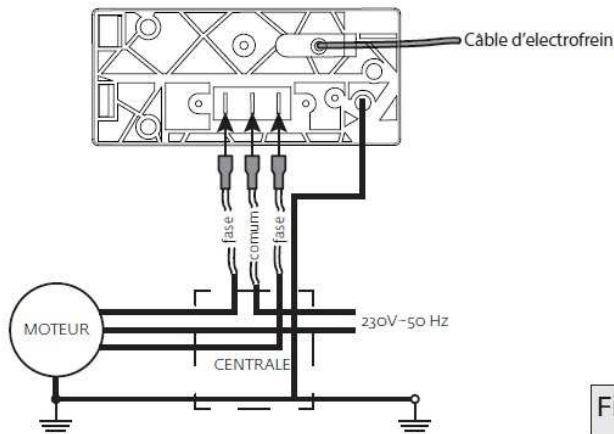
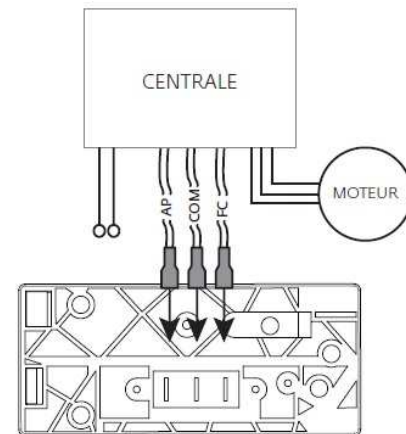


Fig.5



2. Dévisser les vis du bouton de pression (fig.4). Effectuer les connexions électriques et serrer le borne terre sur le lieu correspondant (fig.5). Les câbles électriques devront avoir des bornes isolés qui respectent toutes les normes de sécurité électrique.

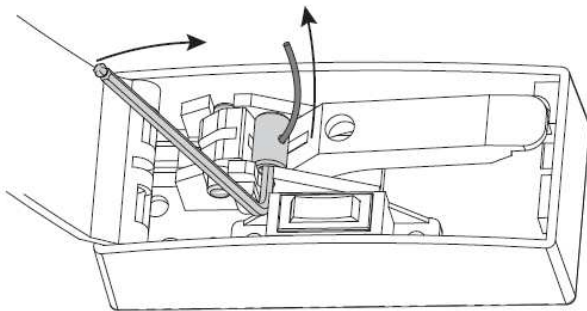


Fig.6

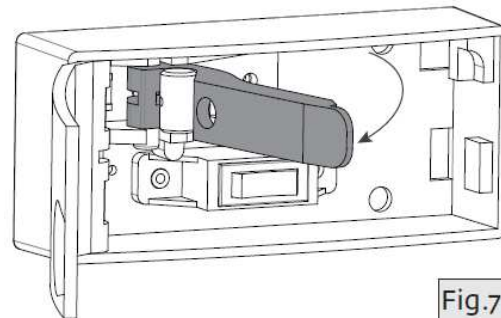


Fig.7

3. Dévisser la vis, comme dans l'image ci-dessus, en utilisant une clé hexagonal de 4mm et passer le câble de déverrouillage par ce trou. Lorsque le câble de déverrouillage est complètement tendu, veuillez resserrer la vis (fig.6). Vérifier si le moteur se déverrouille en tirant la manivelle (fig.7). S'il ne se déverrouille pas, vous devez régler le câble jusqu'à ce qu'il se déverrouille. Après avoir terminé, couper le câble en excès.



L'installation doit être effectuée par un technicien qualifié. Gardez les enfants hors de la portée de l'équipement.

DIMA AUTOMATISMOS ne se responsabilise pas par la mauvaise utilisation du produit, ou usage autre que celui pour lequel il a été conçu. Vérifiez le bon fonctionnement du système d'automatisation et de sécurité.

DIMA AUTOMATISMOS ne se responsabilise pas si les règles de sécurité ne sont pas prises en compte lors de l'installation de l'équipement.

DIMA AUTOMATISMOS ne se responsabilise pas par le mauvais fonctionnement du produit lorsque utilisés des composants non recommandés par elle-même. En cas de panne, appeler un technicien qualifié.



**Polígono Carballiño, 33, Nave 1, 36645 Valga – Pontevedra (España)**

**Telf: (0034) 986 556 371 / Fax: (0034) 986 557 867**

**[www.dimaautomatismos.com](http://www.dimaautomatismos.com)**