



MOTOR HIDRÁULICO PARA PUERTAS BATIENTES

HÉRCULES
270Block, 270R
390Block, 390R



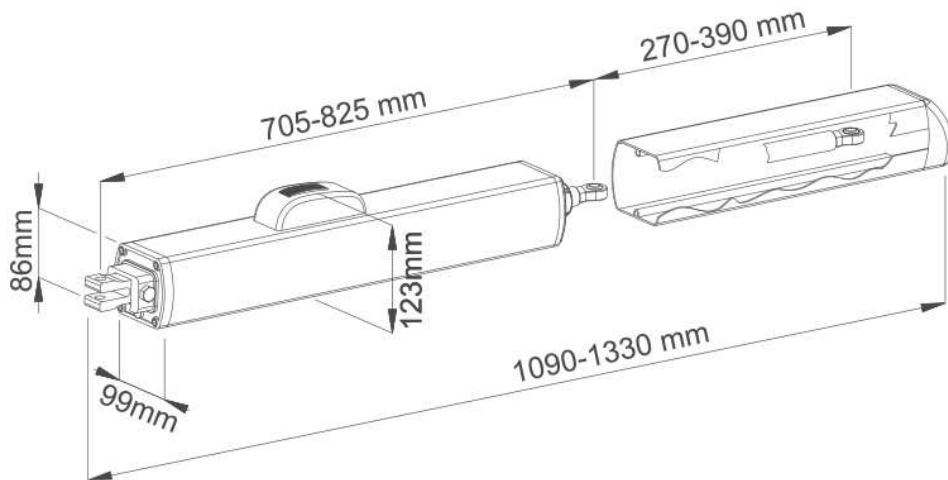
MANUAL DEL USUARIO / INSTALADOR

ADVERTENCIAS PARA EL INSTALADOR

REGLAS GENERALES PARA LA SEGURIDAD

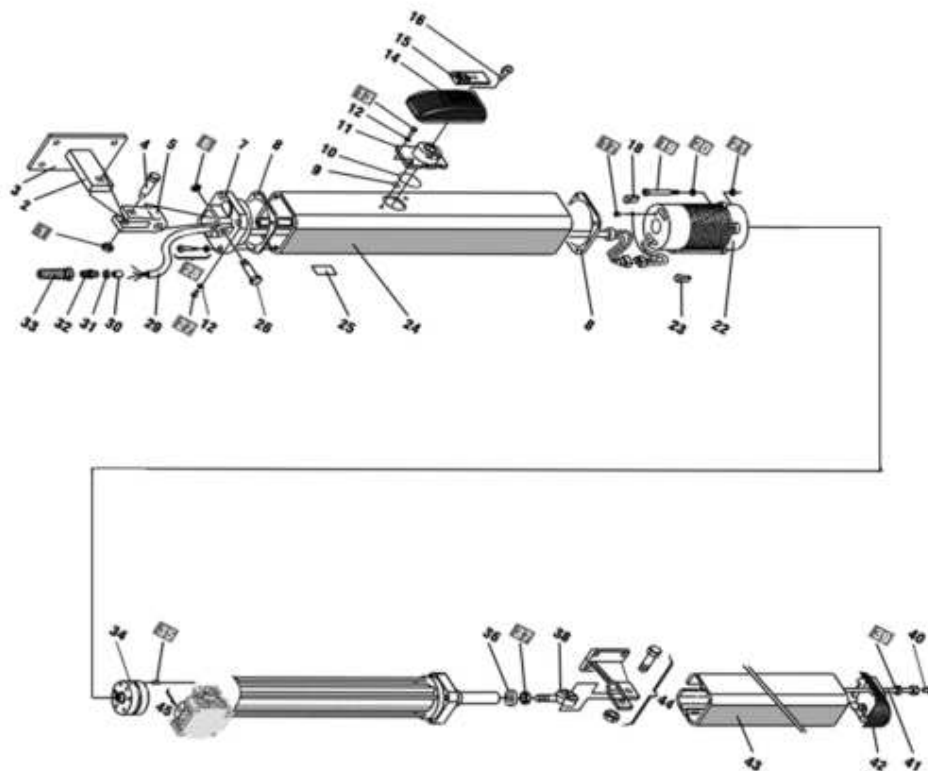
- 1) ¡ATENCIÓN! Para poder garantizar la seguridad personal, es importante seguir atentamente todas las instrucciones. La instalación incorrecta o el uso inapropiado del producto pueden provocar graves daños personales.
- 2) Leer detenidamente las instrucciones antes de empezar a instalar el equipo.
- 3) No dejar los materiales de embalaje al alcance de los niños, ya que constituyen fuentes potenciales de peligro.
- 4) Conservar las instrucciones para futuras consultas.
- 5) Este producto ha sido proyectado y construido exclusivamente para el uso indicado en el presente manual. Cualquier aplicación no expresamente indicada podría resultar perjudicial para el equipo o para las personas circunstantes.
- 6) El fabricante declina toda responsabilidad ante inconvenientes derivados del uso impropio del equipo o de aplicaciones distintas de aquella para la cual el mismo fue creado.
- 7) No instalar el aparato en una atmósfera explosiva. La presencia de gases o humos inflamables implica un grave peligro para la seguridad.
- 8) Los elementos mecánicos de construcción deben ser conformes a lo establecido en las Normativas UNI 8612, EN pr EN 12604 y CEN pr EN 12605. En los países no pertenecientes a la CEE, además de respetarse las normativas nacionales, para obtener un nivel de seguridad adecuado deben cumplirse las normas arriba mencionadas.
- 9) El fabricante no es responsable por la inobservancia de los adecuados criterios técnicos en la construcción de los cierres que se van a motorizar, ni por las deformaciones que puedan verificarse con el uso.
- 10) La instalación debe efectuarse de conformidad con las Normas UNI 8612, CEN pr EN 12453 y CEN pr EN 12445. El nivel de seguridad del equipo automático debe ser CE.
- 11) Antes de efectuar cualquier operación en el equipo, desconéctelo de la alimentación eléctrica.
- 12) La red de alimentación del equipo automático debe estar dotada de un interruptor omnipolar con una distancia de apertura de los contactos igual o superior a 3 mm. Como alternativa, se aconseja utilizar un interruptor magnetotérmico de 6 A con interrupción omnipolar.
- 13) Comprobar que antes de la instalación eléctrica haya un interruptor diferencial con umbral de 0,03 A.
- 14) Cerciorarse de que la conexión a tierra está correctamente realizada. Conectar a ella las partes metálicas del cierre y el cable amarillo/verde del equipo automático.
- 15) Los dispositivos de seguridad (por ej.: fotocélulas, bandas sensibles, etc.) permiten evitar peligros derivados de acciones mecánicas de movimiento (aplastamiento, arrastre, cercenamiento).
- 16) Para cada equipo es indispensable utilizar por lo menos una señalización luminosa así como también un letrero de señalización correctamente fijado a la estructura de la cancela, además de los dispositivos de seguridad.
- 17) El fabricante declina toda responsabilidad respecto a la seguridad y al correcto funcionamiento del equipo automático en el caso de que se utilicen otros componentes del sistema que no hayan sido producidos por dicha empresa.
- 18) Para el mantenimiento, utilizar exclusivamente recambios originales.
- 19) No efectuar ninguna modificación de los elementos que componen el sistema de automatización.
- 20) El técnico instalador debe facilitar toda la información relativa al funcionamiento manual del sistema en casos de emergencia, y entregar al usuario del sistema las "Instrucciones para el usuario" que se anexa al producto.
- 21) No permitir que los niños, ni ninguna otra persona, permanezcan en proximidad del equipo durante el funcionamiento.
- 22) No dejar al alcance de los niños mandos a distancia ni otros generadores de impulsos, para evitar que el equipo automático sea accionado involuntariamente.
- 23) El usuario debe abstenerse de todo intento de reparación o de intervención directa; es preciso consultar siempre con personal especializado.
- 24) Sólo puede transitarse entre las hojas si la cancela está completamente abierta.
- 25) Mantenimiento: compruebe por lo menos semestralmente que el equipo funcione correctamente, prestando especial atención a la eficiencia de los dispositivos de seguridad (incluida, donde estuviera previsto, la fuerza de empuje del operador) y de desbloqueo.
- 26) Todo aquello que no esté expresamente especificado en estas instrucciones habrá de considerarse no permitido.

DIMENSIONES DEL MOTOR



ACCIONADORES HIDRAULICOS

Vista explotada



CARACTERÍSTICAS TÉCNICAS

MODELO	270	390
Bloqueo hidráulico	R	R
	NO	NO
Parada suave	Hidráulico solo en cierre	
Carrera de vástago (MAX)	mm 270	mm 390
Velocidad lineal de vástago	1,3 cm./sec.	
Fuerza de empuje / tracción a 15 bar	190 Kh. (1850 N)	220 Kg. (2240 N)
Caudal bomba (l/m)	1	
Aceite hidráulico	Total 52-AT42	
Temperatura ambiente	-25°C + 70°C	
Grado de protección	IP 55	
Peso accionador con aceite	9 Kg.	10 Kg.
Tensión de alimentación	230V AC (+6% - 10%) 50 Hz	
Potencia absorbida	250W	350W
Corriente absorbida	1 A	1,9 A
Motor eléctrico (rev./min.)	1400	
Protección térmica bobinado	120°C	
Condensador de arranque	8 µF-400V	10 µF-400V

➤ NOTA

- **MODELO 270R/270BLOCK:** para hoja de hasta 3m. y hasta 300kg. de peso
- **MODELO 390R/390BLOCK:** para hoja de hasta 4m. y hasta 300kg. de peso

CONEXIONES

- Color **GRIS: COMÚN**
- Color **VERDE/AMARILLO: TIERRA**
- Color **NEGRO: ABRIR ***
- Color **MARRÓN: CERRAR ***

*En caso de que el movimiento sea contrario, cambiar un cable por otro.

ACCIONADORES HIDRÁULICOS

El motor **HÉRCULES** para cancelas batientes está formada por un monobloque compuesto por una electrobomba y un pistón oleodinámico que transmite el movimiento a la hoja.

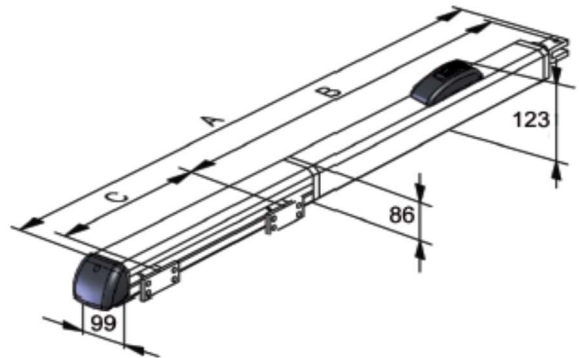
Los modelos provistos de bloqueo hidráulico no requieren la instalación de electrocerraduras, ya que garantizan el bloqueo mecánico de la hoja cuando el motor no está en funcionamiento.

Los modelos sin bloqueo hidráulico precisan la instalación de electrocerraduras para garantizar el bloqueo mecánico de la hoja.

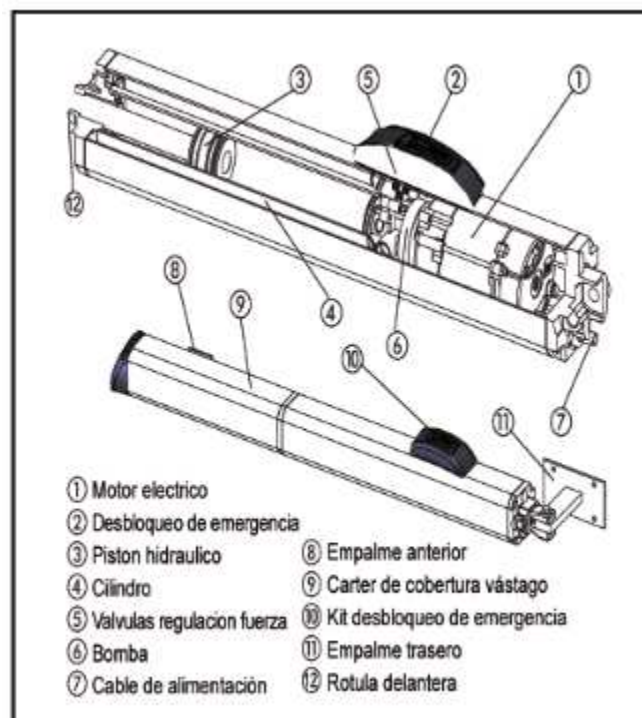
Los accionadores hidráulicos han sido proyectados y fabricados para automatizar cancelas batientes. Evítese cualquier otro uso.

1. DESCRIPCIÓN Y CARACTERÍSTICAS TÉCNICAS

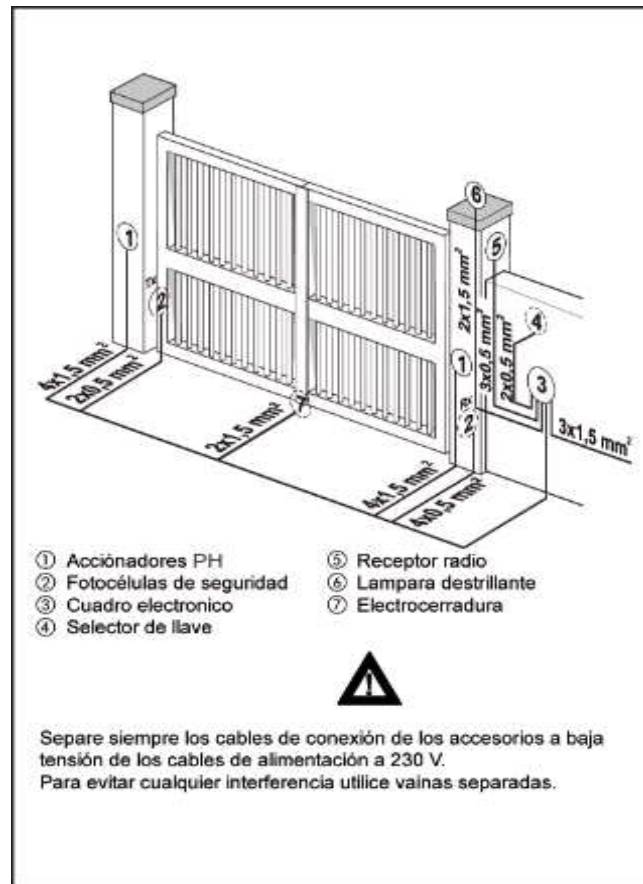
MODELO	Medida Total (A)	Distancia entre ejes emplames (B)	Carrera vástago (C)
270	1090	705	270
390	1330	825	390



DESCRIPCIÓN ACCIONADORES



2. ESQUEMA PREDISPOSICIONES ELÉCTRICAS ESTANDAR



3. INSTALACIÓN DEL ACCIONAMIENTO

3.1. COMPROBACIONES PREVIAS

Para que el automatismo funcione correctamente, la estructura de la cancela existente, o que se vaya a realizar, tiene que presentar las siguientes características:

- Estructura de las hojas robusta y rígida.
- Movimiento regular y uniforme de las hojas, sin rozamientos durante toda la carrera.
- Buen estado de las bisagras existentes.
- Presencia de los bloqueos mecánicos de final de carrera.

Se aconseja efectuar las posibles intervenciones de fábrica antes de instalar el automatismo.

El estado de la estructura influye directamente en la fiabilidad y seguridad del automatismo.

3.2. INSTALACIÓN DE LOS ACCIONADORES PH

A) Fije el empalme posterior en el pilar siguiendo las indicaciones de las Tablas. A/B. Modifique, si fuera necesario, la longitud del empalme suministrado en dotación. (fig. 1)

Atención: Para no perjudicar el buen funcionamiento del operador se aconseja respetar las cotas indicadas.

Si el pilar fuera de hierro suelde atentamente el empalme posterior directamente en el pilar.

Si el pilar es de obra, escoja una de las siguientes soluciones:

1) Encastre debidamente una placa de muro y seguidamente suelde atentamente el empalme posterior.

2) Fije al pilar, con tornillos y tacos, la placa empalme posterior y a continuación suelde atentamente el empalme posterior en la placa, tal y como se indica en la fig. 2.

B) Fije el operador al empalme posterior por medio de los tornillos suministrados en dotación (fig.2).

C) Atornille hasta la mitad el empalme anterior en el vástago y apriete con la tuerca suministrada en dotación. (fig. 3)

D) Desbloquee el accionador (fig.10).

- E) Extraiga completamente el vástago hasta el tope;
- F) Bloquee de nuevo el operador (fig. 10)
- G) Monte el empalme anterior en el vástago (fig. 4).
- H) Cierre la hoja de la cancela y, manteniendo el operador perfectamente horizontal, halle en la hoja la posición del empalme anterior (fig. 4).
- I) Fije provisionalmente el empalme anterior en la hoja mediante dos puntos de soldadura, protegiendo el vástago de las posibles escorias de soldadura.
- L) Desbloquee el operador y compruebe manualmente que la cancela pueda abrirse completamente, deteniéndose en los bloqueos mecánicos de final de carrera, y que el movimiento de la hoja sea regular y sin rozamientos.
- M) Suelde definitivamente el empalme posterior en la hoja. Para realizar dicha operación libere momentáneamente el operador del empalme para evitar que las escorias de soldadura puedan dañarlo (fig. 5).
- N) Prepare el cárter de protección y colóquelo sobre el operador como se indica en la fig. 7.
- O) Bloquee de nuevo el operador y realice las conexiones eléctricas del equipo electrónico elegido siguiendo las correspondientes instrucciones.

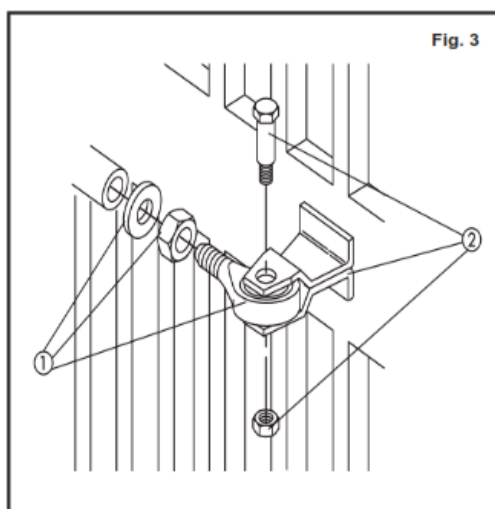
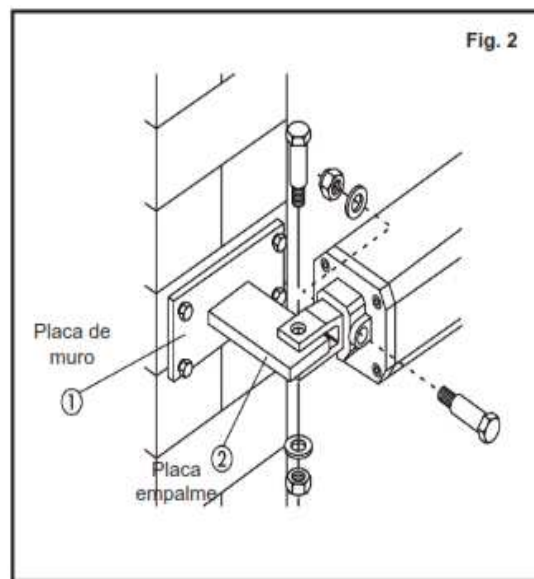
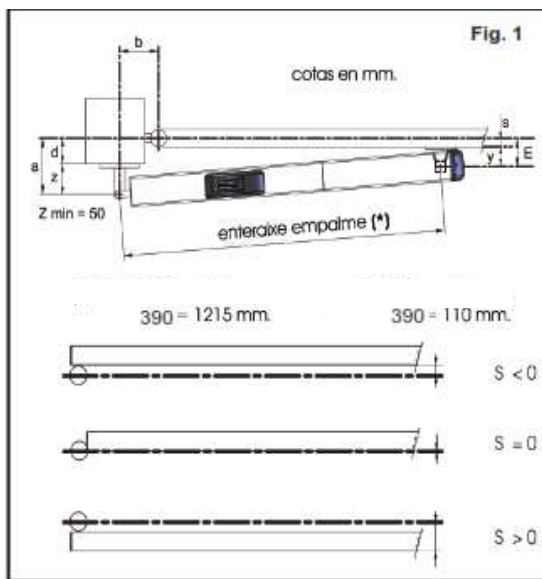


TABLA "A": 270 - Cotas aconsejadas

Angulo de apertura	a (mm)	b (mm)	c(*) (mm)	d(**) (mm)	s (mm)
90°	130	130	270	80	20
115°	100	120	270	50	20
125°	90	120	270	40	0

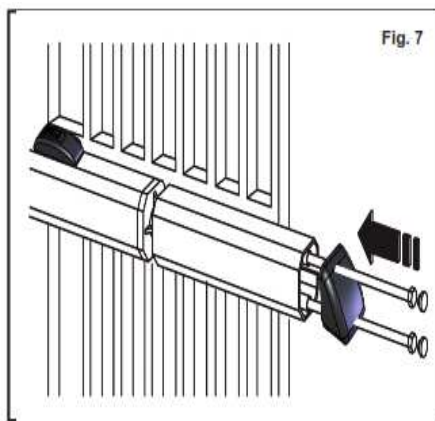
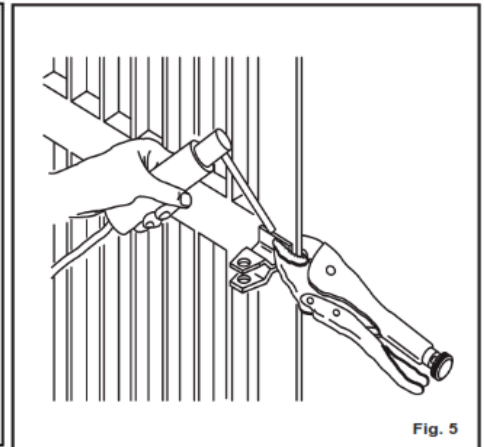
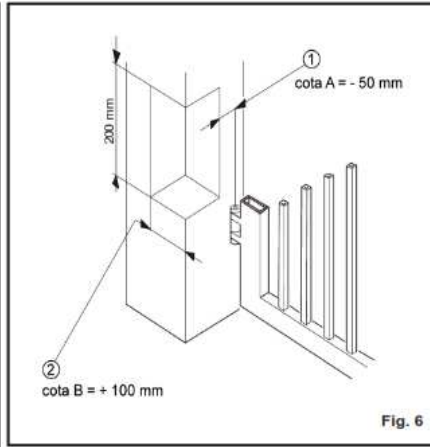
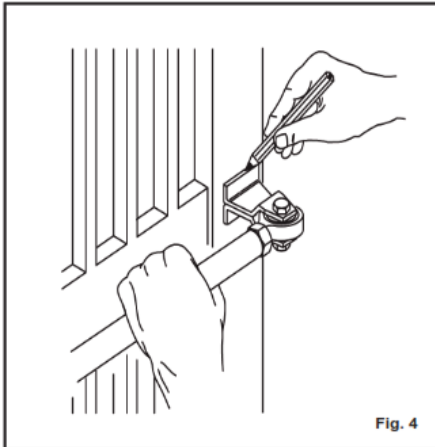
(*) carrera vástago necesaria para la parada suave en cierre
 (**) cota máxima

TABLA "B": 390 - Cotas aconsejadas

Angulo de apertura	a (mm)	b (mm)	c(*) (mm)	d(**) (mm)	s (mm)
90°	200	160	390	150	20
115°	170	160	390	110	20
125°	130	170	390	80	20

(*) carrera vástago necesaria para la parada suave en cierre
 (**) cota máxima

Si las medidas del pilar o la posición de la bisagra (cota d) no permiten contener que la cota a dentro de la medida deseada, es necesario efectuar un hueco en el pilar, tal y como se indica en la fig.6.
La cota A siempre ha de ser mayor que la cota E.



3.3. INSTALACIÓN DE LOS ACCIONADORES CON ABERTURA HOJA EXTERNA (fig. 8)

Para hojas de largo hasta 2,3 m se aconseja utilizar operadores con bloqueo en apertura y en cierre (HERCULES 270).

Para hojas de largo superior a 2,3 m. se aconseja utilizar sólo operadores sin bloqueo hidráulico (HERCULES 270 o HERCULES 390), instalando también en el exterior la electrocerradura.

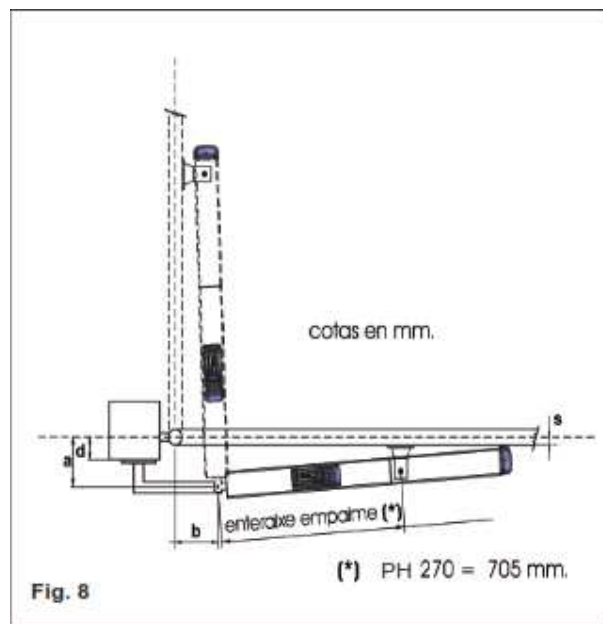
Las cotas de instalación son las indicadas en la tabla C. Sólo para aperturas hoja externa, para regular el sistema antiplastamiento, proceda del siguiente modo:

- Tornillo A :válvula de regulación fuerza en cierre.
- Tornillo B: válvula de regulación fuerza en apertura.
- Para disminuir el par gire los tornillos en sentido antihorario.
- Para aumentar el par gire los tornillos en sentido horario.

TABLA "C": PH 270 - Cotas aconsejadas

Angulo de apertura	a (mm)	b (mm)	s (mm)	d(**) (mm)	c(*) (mm)
90°	100	90	0	50	190
90°	110	100	0	60	210
90°	120	110	0	70	230
90°	130	120	0	80	250

[*] corsa carrera vástago útil - sin parada suave
[**] cota máxima



4. REGULACIÓN DEL SISTEMA ANTIPLASTAMIENTO - OPERACIONES FINALES - PRUEBA DE L' AUTOMATISMOS

4.1. REGULACIÓN DEL SISTEMA ANTIPLASTAMIENTO (fig.9)

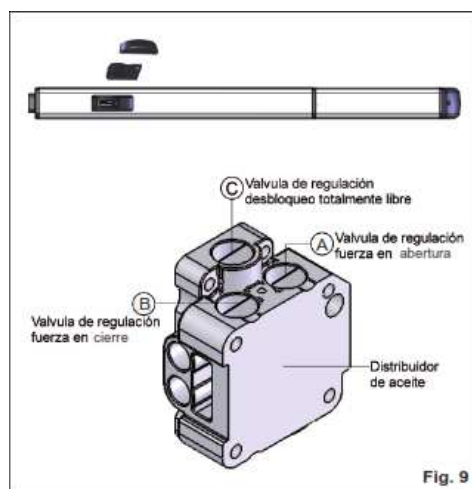
El accionador hidráulico **HERCULES** está provisto de un dispositivo de seguridad antiplastamiento que limita la fuerza del operador en presencia de un obstáculo durante el movimiento de la cancela.

La fuerza se regula como sigue:

- Levante el tapón y el soporte de protección de desbloqueo;
- Operar sobre las válvulas de regulación: válvula A para reglar la fuerza en abertura, válvula B para reglar la fuerza en cierre y válvula C para desbloquear totalmente.

- Atornillando las válvulas en sentido horario aumenta el par;
- . Atornillando las válvulas en sentido antihorario disminuye el par;

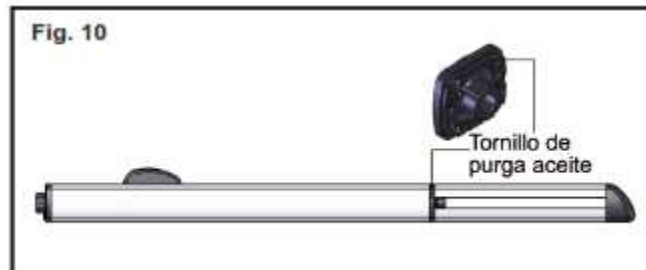
Para la regulación de los limitadores de par remítase a las Normas EN 12453 y EN 12445 en los estados miembros de la Comunidad Europea, y a las normativas vigentes en otros estados fuera de la Comunidad Europea.



4.2. OPERACIONES FINALES

Termine las operaciones de regulación del sistema antiplastamiento, operar como sigue:

- CIERRE EL DISPOSITIVO DEL GRUPO DE DESBLOQUEO:
- QUITE EL TORNILLO DE PURGA (FIG. 10)



4.3. PRUEBA DEL AUTOMATISMO

Terminada la instalación, compruebe que tanto el automatismo como todos los accesorios a la misma conectados funcionen correctamente, prestando especial atención a los dispositivos de seguridad.

Entregue al Cliente la página "Guía para el usuario" y explíquelo el correcto funcionamiento y utilización del operador, mostrándole las zonas de potencial peligro del automatismo.

5. FUNCIONAMIENTO MANUAL Y RESTABLECIMIENTO

5.1. FUNCIONAMIENTO MANUAL

Si fuera necesario mover la cancela manualmente, por ejemplo por un corte de corriente o un fallo del automatismo, es necesario manipular el dispositivo de desbloqueo.

- Levante el tapón de protección e introduzca la llave suministrada en dotación;
- Gire la llave 90° en sentido horario para desbloquear.
- Efectúe manualmente la maniobra de apertura o cierre de la hoja.

5.2. RESTABLECIMIENTO DEL AUTOMATISMO

Para evitar que un impulso involuntario pueda accionar el operador durante la maniobra, antes de volverlo a bloquear quite la alimentación al equipo.

- Para volver a bloquear el operador, gire la llave en sentido horario, hasta que se detenga.
- Saque la llave y cierre el tapón de protección.
- Reconecte la alimentación eléctrica del automatismo.

6. MANTENIMIENTO Y REPARACIÓN

6.1. MANTENIMIENTO

Compruebe por lo menos semestralmente que el equipo funcione correctamente, prestando especial atención al funcionamiento de los dispositivos de seguridad y de desbloqueo (incluida la fuerza de empuje del operador), y que las bisagras de la cancela funcionen perfectamente.



Utilice exclusivamente aceite Total 52-AT42

Compruebe periódicamente que el dispositivo de seguridad antiplastamiento (BY-PASS) esté correctamente regulado y el correcto funcionamiento del sistema de desbloqueo que permite el funcionamiento manual.

Los dispositivos de seguridad instalados en el equipo deben ser comprobados cada seis meses.

6.2. REPARACIÓN

Para eventuales reparaciones diríjase a **DIMA AUTOMATISMOS**.
Utilice repuestos originales

7. LOCALIZACIÓN DE AVERIAS

La puerta no se mueve	<ul style="list-style-type: none"> * compruebe que haya alimentación eléctrica * compruebe que el motor no esté desconectado * compruebe las válvulas by-pass * compruebe el nivel de aceite * compruebe el condensador de arranque * compruebe el funcionamiento del cuadro
La hoja se mueve lentamente	<ul style="list-style-type: none"> * compruebe las válvulas by-pass
La hoja se mueve a impulsos	<ul style="list-style-type: none"> * compruebe que el tornillo de purga ha sido quitado * purgar el aire eventualmente del pistón, efectuando algunos ciclos completos de abertura y cierre de la puerta
El motor pierde aceite por el tornillo de purga	<ul style="list-style-type: none"> * una salida mínima de aceite es normal * una salida más evidente de aceite puede ser debida a un montaje no perfectamente horizontal. Si la salida de aceite no termina en breve, se aconseja dirigirse a un centro autorizado.
Averiadada la parada suave	<ul style="list-style-type: none"> * compruebe la regulación de la válvula by-pass
Velocidad de la hoja no constante	<ul style="list-style-type: none"> * compruebe las cotas del ángulo de apertura

MANUAL PARA EL USUARIO

ACCIONADOR HIDRAULICO PARA CANCELA BATIENTE MODELO HERCULES 270-390

Lea detenidamente las instrucciones antes de utilizar el producto y consérvelas para posibles usos futuros.

NORMAS GENERALES DE SEGURIDAD

El motor **HÉRCULES**, si se instala y utiliza correctamente, garantiza un elevado grado de seguridad.

Algunas simples normas de comportamiento pueden evitar inconvenientes o accidentes:

- No transite entre las hojas cuando las mismas están en movimiento. Antes de transitar entre las hojas espere su completa apertura.
- No se detenga absolutamente entre las hojas.
- No se detenga y no permita que niños, personas u objetos estén detenidos cerca del automatismo, evitándolo todavía más durante el funcionamiento.
- Mantenga fuera del alcance de los niños mandos remotos o cualquier otro generador de impulsos para evitar que el automatismo pueda accionarse involuntariamente.
- No permita que los niños jueguen con el automatismo.
- No obstaculice voluntariamente el movimiento de las hojas.
- Evite que ramas o arbustos interfieran con el movimiento de las hojas.
- Mantenga en buen estado y bien visibles los sistemas de señalización luminosa.
- No intente accionar manualmente las hojas si no están desbloqueadas.
- En caso de mal funcionamiento, desbloquee las hojas para permitir el acceso y espere a que personal técnico cualificado intervenga para solucionar el problema.

- Una vez preparado el funcionamiento manual, quite la alimentación eléctrica al equipo antes de reanudar el funcionamiento normal.
- No efectúe ninguna modificación en los componentes que formen parte del sistema del automatismo.
- Absténgase de intentar reparar o de intervenir directamente, diríjase exclusivamente a personal cualificado.
- Haga verificar por lo menos semestralmente el funcionamiento del automatismo, de los dispositivos de seguridad y la conexión a tierra por personal cualificado.

FUNCIONAMIENTO MANUAL

Si fuera necesario mover la cancela manualmente, por ejemplo por un corte de corriente o un fallo del automatismo, es necesario abrir temporalmente el grupo de desbloqueo.

- Abra la tapa de protección e introduzca la llave suministrada en dotación.
- Gire la llave 90° en sentido antihorario para desbloquear.
- Gire la llave en sentido horario para bloquear.

Efectúe manualmente la maniobra de apertura o cierre de la hoja.

Nota: en los modelos sin bloqueo es preciso desenganchar manualmente la electrocerradura.

Antes de volver a bloquear el operador, quite la alimentación al equipo. Gire la llave, en sentido horario, hasta que se detenga. Saque la llave y cierre la tapa de protección del grupo desbloqueo.

DESCRIPCIÓN

Las presentes instrucciones son válidas para los siguientes modelos:

HÉRCULES 270 Block
HÉRCULES 270R
HERCULES 390 Block
HÉRCULES 390R

La automatización PH para cancelas batientes es un monobloque oleodinámico compuesto por una electrobomba y un pistón oleodinámico que transmite el movimiento a la hoja.

Los modelos provistos de bloqueo hidráulico no requieren instalar la electrocerradura, garantizando el bloqueo mecánico de la hoja cuando el motor no está en funcionamiento.

Los demás modelos sin bloqueo hidráulico necesitan siempre una o varias electrocerraduras para garantizar el bloqueo de la hoja.

El funcionamiento de los operadores está gestionado por un cuadro electrónico de mando, ubicado en un contenedor con un adecuado grado de protección a los agentes atmosféricos.

Las hojas normalmente están en posición de cierre.

Cuando el cuadro electrónico recibe un impulso de abertura con el mando a distancia o cualquier otro generador de impulso acciona el aparato oleodinámico obteniendo así la rotación de las hojas, hasta la posición de apertura que permite el acceso.

Si se ha programado el funcionamiento automático, las hojas se cierran solas transcurrido el tiempo de pausa seleccionado.

Si se ha programado el funcionamiento semiautomático, es necesario enviar un segundo impulso para obtener el cierre.

Un impulso de stop (si estuviera previsto) detiene siempre el movimiento. Para conocer en detalle el comportamiento del automatismo en las diferentes lógicas de funcionamiento, consulte al Técnico instalador. Los automatismos están equipados con dispositivos de seguridad (fotocélulas) que impiden el movimiento de las hojas cuando un obstáculo se encuentra en la zona protegida por dichos dispositivos.

El automatismo dispone de serie un dispositivo oleodinámico (BY-PASS) de seguridad anti-aplastamiento que limita el par transmitido a las hojas. La señalización luminosa indica el movimiento en acto de las hojas.

DECLARACIÓN DE CONFORMIDAD CE PARA MÁQUINAS (DIRECTIVA 98/37 CE)

Fabricante DIMA AUTOMATISMOS (SUMARTEC GROUP, S.L.)

Declara que: El equipo automático **mod. HÉRCULES**

- Ha sido construido para ser incorporado en una máquina, o para ser ensamblado con otros mecanismos a fin de constituir una máquina con arreglo a la Directiva 98/37 CE

- Cumple los requisitos esenciales de seguridad establecidos por las siguientes directivas CE: 73/23 CE y sucesiva modificación 93/68 CEE. 89/336 CE y sucesivas modificaciones 92/31 CE y 93/68 CE.

Asimismo, declara que no está permitido poner en marcha el equipo si la máquina en la cual será incorporado, o de la cual se convertirá en un componente, no ha sido identificada o no ha sido declarada su conformidad a lo establecido por la Directiva 98/37 CE



Polígono Carballiño 33, Nave 1, 36645 Valga – Pontevedra (España)

Tel: (0034) 986 556 371 / Fax: (0034) 986 557 867

www.dimaautomatismos.com